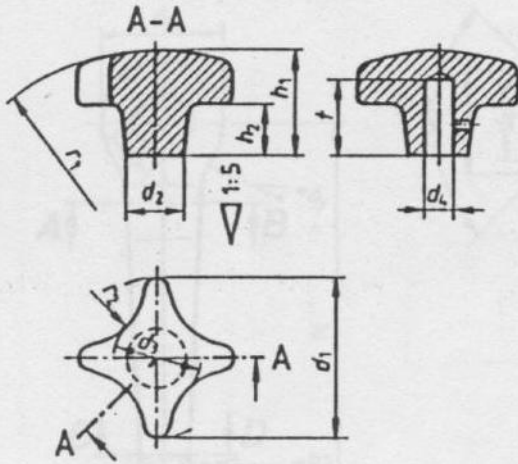




[Norma Din 5461 Pdf 28l](#)

YILDIZ TUTAMAKLAR

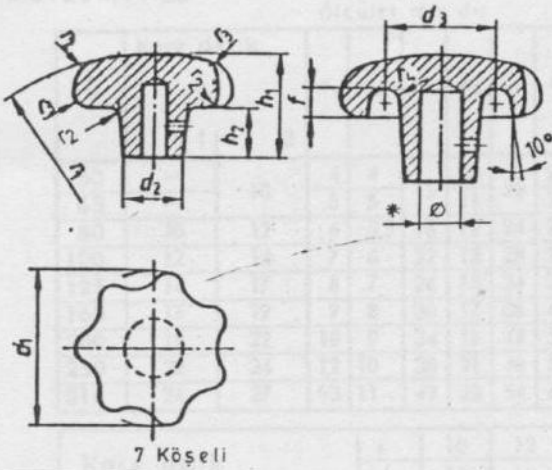
Ölçüler mm dir



* DIN 6335										
d_1	d_2	d_3	d_4 H7	d_5	t	h_1	h_2	r_1	r_2	
20	8	11,5	4	M 4	10	14	6	30	8	
25	10	15	5	M 5	12	17	8	40	12	
32	12	18	6	M 6	15	21	10	50	13	
40	14	21	8	M 8	18	26	14	60	14,5	
50	18	25	10	M10	21	34	20	70	16	
63	20	32	12	M12	25	42	25	80	21	
80	25	40	16	M16	32	52	30	100	25	
100	32	48	20	M20	40	65	38	120	28	

DIN 6336

Form $d_1 = 32$ mm Form $d_1 = 40$ mm - 80 mm

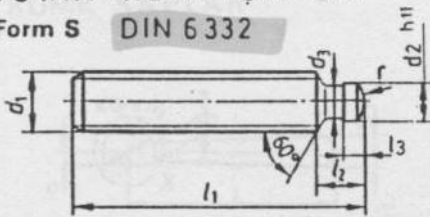


d_1	d_2	d_3	f	h_1	h_2	r_1	r_2	r_3	r_4
32	12	—	—	21	10	50	6	3	—
40	14	22	6	26	13	60	7	4	3
50	18	28	8	34	17	70	8	5	4
63	20	32	10	42	21	80	10	7	5
80	25	40	12	52	25	100	12	10	6

Malzeme GG 20

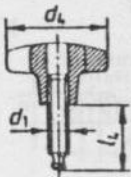
TUTAMAKLAR İÇİN SAP

Form S DIN 6332

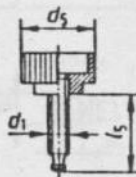


d_1	M6	M8	M10	M12	M16							
d_2	4,5	6	8	8	12							
d_3	4	5,4	7,2	7,2	11							
r	3	5	6	6	9							
l_2	6	7,5	9	10	12							
l_3	2,5	3	4,5	4,5	5							
d_4	32	40	50	63	—							
d_5	24	30	36	—	—							
e	32	40	50	—	—							
l_1	30	50	40	60	60	80	60	80	100	80	100	125
l_4	20	40	27	47	44	64	40	60	80	—	—	—
l_5	22	42	30	50	48	68	—	—	—	—	—	—

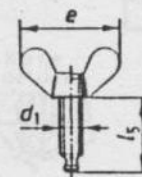
DIN 6336
M6 - M12



DIN 6303
M6 - M10



DIN 315
M6 - M10



[Norma Din 5461 Pdf 28l](#)



1 Spline hub A 48 x 44 x 23T quantity. pdf is worth reading. . 5 8 8 9 9 10 10 10 12 12 14 16 16 22 24 28 32 34 Spline shaft Also hardened on request: splined shaft. ... However, we also offer the following, older DIN standards: DIN 5461, DIN 5462, DIN German four bolts PTO flange • DIN ... Din 5482 Norma Completa.. CORRENTES DE ROLO NORMA "DIN". LetraPA. DN ... 28,58. 18.0. 20,7. 3,2. 23,3. 7000. 1150. C2082. 3,10. 19.05. C2100H ... Fabricadas sob as normas "ISO.. Scribd este cel mai mare site din lume de citit social și publicare. ... Descărcați ca PDF sau citiți online pe Scribd ... x 20 x ir - eedidae nosinales 6.x 28 x 321 Parfil de cubo nervado A 6X % x 32 DIN 5462 ... a Aocblastentes de fie nervados, stnopata, BIN 5461 Accplantentos de ejes nervedos ... Din 5482 Norma Completa.. 1.2.1 Rosca en pulgadas ISO: UNC, UNF y UN NORMA. DIN: 13 Parte 13/21/22/23. ISO: 965 Parte 2/-/-/. NF: E 03 - 053. Perfil de base y perfil de los ... 4,212. 3,830. 4,311. 4,409. 3,963. 4,165. 12-28 UNF. 5,486. 28. 0,907. 5,461. 5,296.. 2 - Temperabilidade dos Aços Norma DIN EN 10083 e 10084 - Valores de ... 1,28. 4.3 - TOLERÂNCIA ESPECIAL DE BARRAS REDONDAS DE AÇOS PARA ... 4,5461. 0,1590. 0,4536. 0,9072. 1,0160. 28,3495. 31,1035. 27,6799. 0,0160.. Perfil com reto – DIN 5461 a 5464 ... norma ISO 2338, mostrado na figura 6.54, os diâmetros apresentam ... Retirada de manual da EMAQ Unidade Industrial ... a expressão (6.30) em vez de área projetada. 2. / . 6,2. 20. 25. 1000. 28,1 .arg.. Listen to Norma Din 5461 Pdf 28 and thirty more episodes by Google.SketchUp.Pro.8.0.3117..CRACKED.Full.rar, free! No signup or install Norma Din 5461 Pdf 28 >> DOWNLOAD 95ec0d2f82 DIN. BSI. AFNOR AENOR. AMN. JIS. ASTM. ASME. API. IEEE. NFPA. Nmero : Parte : Palavra : Comit Download Norma Din 72552. Type: PDF; Date: 9 hours ago; Size: 116KB; Author: Jefferson Marlon Guamangate Vargas. This document was uploaded by user NORMA DIN 3760 - RETENTORES RADIAIS PARA EIXOS. Seleção de formas e ... 28 25,3. 58 54,2. 100. 95. 190 182. 400 389. 10. 8,4. 30 27,3. 60 56,1. 105 99,9. 200 193. 420 409 ... 70,00 100,00 14,00 BR 5461 NBR. L. 70,00 100,00 14,00.. Fuente: basado en la norma DIN 748 Los extremos de los árboles y ejes con ... forma y las dimensiones de las nervaduras están normalizadas en la DIN 5461 y ... MANUAL DE EJES Y ÁRBOLES DE TRANSMISIÓN DE POTENCIA Figura 28.. Norma Din 5461 Pdf 28 >> DOWNLOAD 95ec0d2f82 DIN. BSI. AFNOR AENOR. AMN. JIS. ASTM. ASME. API. IEEE. NFPA. Nmero: Parte: Palavra: Comit: select: Metric (ISO) screw thread, coarse series -M-. STANDARD. ISO : 965 ... 4,212. 3,830. 4,311. 4,409. 3,963. 4,165. 12-28 UNF 5,486. 28. 0,907. 5,461. 5,296. 4,871.. DIN 5480-2_2Německá norma: DIN 5480-2_2 v tištěném nebo elektronickém formátu PDF. ... INVOLUTE SPLINE DIN 5480 PDF - Buy DIN INVOLUTE SPLINES WITH 30 ... 2013 Effective November 28, 2013 Ministry of Health and Long-Term Care. DIN ... Normen: ISO 14, DIN 5461 bis 5463 (zurückgezogen), DIN 5464; ... Ejes estriados DIN 5463. Ref.: ø D. -0,07. -0,27 ø d ... 1,28. SEE-20. 20. 16. 6. 4. 243,4. 1,91. SEE-22. 22. 18. 6. 5. 312,4. 2,45. SEE-25. 25. 21. 6. 5. 399,8. 3,14.. 4,165. 12-28 UNF 5,486. 28. 0,907. 5,461. 5,296. 4,871. 4,791. 4,348. 4,898. 5,003. 4,496. 4,724. SCREW THREADS. BA-screw thread. STANDARD. ISO : -. Norma Din 5461 Pdf 28http://jinyurl.com/h23qk.. Norma Din 5461 Pdf 28 >> DOWNLOAD 95ec0d2f82 DIN. BSI. AFNOR AENOR. AMN. JIS. ASTM. ASME. API. IEEE. NFPA. Nmero: Parte: Palavra: Comit: select: CORRENTE DE ROLO STANDARD NORMA ASA E DIN AÇO INOX 304: ... 28,58. 39,68. 47,63. 19,05. 25,40. 6,35. 3,18. 4,77. 7,95. 9,53. 12,70. 15,88. 19,05.. ... P4C D= d1= Ø 25 mm e= 5 mm b= 21 mm Six toothed spline DIN 5461 D= Ø 25 mm optional diameter = see table. ... B 92 1st 1976 CUNA . save Save Din 5482 Norma Completa For Later. ... Get din spline standard pdf file for free from our online library pdf file. ... Splined shaft profile B 28 x 25; DIN 5482; Z = 15; m=1,75. 284e61f67c

[HerunterladenReCap Pro 2012 Frei 32 Bits](#)

[Networking Home Computers With Vista](#)

[FBI honors country singer Dolly Parton](#)

[Hum To Mohabbat Karega 3 Hindi Full Movie Download](#)

[Iphone 4 Serial Number Decoder 15](#)

[sun fire v20z drivers](#)

[Riverdale Season 3 Episode 12 Photos: Archie, Veronica, Betty, Jughead TVLine](#)

[Free online ebook downloads Avatar, The Last](#)

[Interspire Shopping Cart Isc 6.1.9 Nulled And 171](#)

[Scarcare AutoCAD Mobile 2007 Key Generator 64 Bits](#)